

CONOTEC

CONOTEC CO., LTD.
DIGITAL TEMPERATURE CONTROLLER



실용신안제 0301508호
의장등록제 0316273호

NF-9N24 & NF-9P24

취급설명서



- 본제품은 당사 홈페이지에 상세설명서가 별도로 등록되어 있습니다.
- 상세한 기술해설, 통신메뉴얼은 당사 홈페이지 또는 QR 코드를 스캔하여 참고하세요.

13. 본 제품을 임의로 분해 개조시 사후관리가 되지 않음을 양지하십시오.
14. 단자결선도에 △ 표시는 경고나 주의라는 안전문구입니다.
15. 강한고주파 노이즈가 발생하는 기기(고주파용접기, 고주파미싱기, 고주파무전기, 대용량SCR콘트롤러)근처에서의 사용을 하지 마십시오.
16. 제조자가 지정한 방법 이외로 사용시에는 상해를 입거나 재산상의 손실이 발생 할 수 있습니다.
17. 장난감이 아니므로 어린이의 손에 닿지 않도록 하십시오.
18. 설치 작업은 반드시 관련 전문가 혹은 유자격자만 하시기 바랍니다.
19. 상기의 경고나 주의문구 내용에 명시된 내용을 준수하지 않거나 소비자의과실로 인한손해에 대해 당사에서는 어떠한 책임도 지지 않습니다.

⚠ 위험

■ 주의, 전기적 충격에 관한 위험

- 전기적충격 - 통전중에는 AC단자에 접촉하지 마십시오. 전기적 충격을 받을 수 있습니다.
- 입력전원을 점검시에는 반드시 입력전원을 차단 하십시오.

02 형명구성

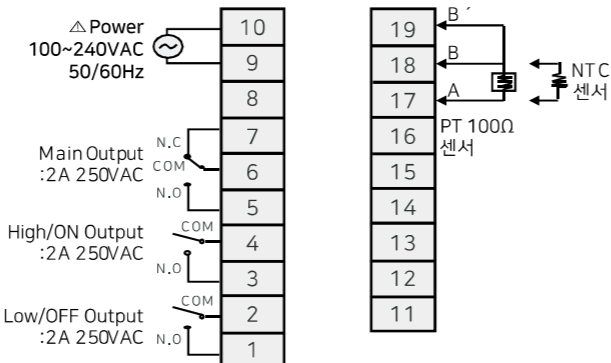
NF — 9 N 24

형명	케이스	입력	메인출력	보조출력종류
NF (온 오프 시리즈)	1 기타	P PT	R Relay	1 경고
	2 72*36	C CA	S SSR	2 제상
	4 48*48	N NTC	A 4~20mA	3 통신
	5 96*48	4~20mA		4 경고,제상
	6 48*96			5 경고,통신
	7 72*72			6 제상,통신
	8 815			7 경고,통신,제상
	9 96*96			24 24시간 9채널 비날하우스 제어기

03 정격/성능

전원전압	AC 100~240V, 50~60Hz
허용전압 변동범위	전원전압의 90%~110%
소비전력	약 4VA 이하
표시방식	7Segment LEDDisplay [측정값(PV), 설정값(SV):적색, 채널(CH):녹색]
표시정도	F,S +0,3% 또는 3°C 중 어느쪽이나 큰쪽
입력사양	열전대:K(CA)<허용선로저항 100Ω>이하 측온저항체 (RTD):DINPt100Ω NTC, 4~20mA
제어방식	ON/OFF 제어
제어출력	메인출력:릴레이 SPDTmax.250VAC,2A(저항부하) 보조출력:SPDTmax.250VAC,2A(저항부하) 전류출력:4~20mA DC, 부하저항:300Ω이하
사용주위온도	0°C to +50°C (단, 결빙되지 않는 상태)
사용주위습도	35%to85%RH(non-condensing)
보존온도	-20°Cto+65°C

04 단자 결선도



01 안전을 위한 주의사항

사용전에 주의사항을 잘 읽어 주시고 올바르게 사용하여 주십시오.
※ 본 취급설명서에 기재된 사양, 외형 치수들은 제품의 성능 향상을 위하여 예고없이 변경될 수 있습니다.

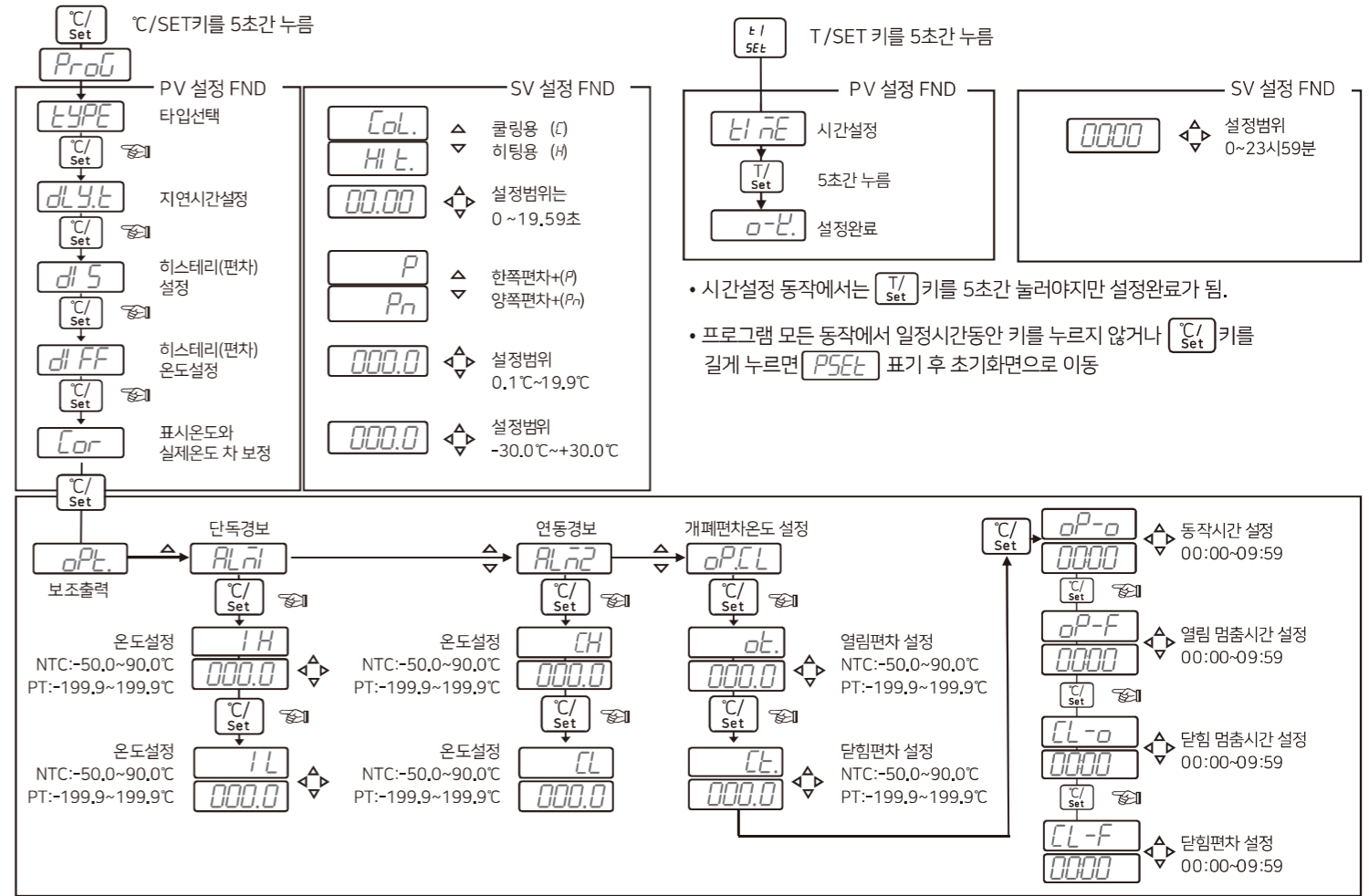
⚠ 경고

01. 본제품은 안전기기로 제작되지 않았으므로 인명사고가 우려되는 기기, 중대한 주변기기의 손상 및 막대한 재산피해가 우려되는 기기 등 제어용으로 사용할 경우 반드시 2중으로 안전 장치를 부착한 후 사용하여 주십시오.
02. 전원이 공급된 상태에서 결선 및 점검, 보수를 하지 마십시오.
03. 반드시 판넬에 취부하여 사용하십시오. 감전사고의 원인이 될 수 있습니다.
04. 전원 연결 시 반드시 단자번호를 확인하고 연결 하십시오.
05. 본기기는 절대로 분해, 가공, 개선, 수리 하지 마십시오.

⚠ 주의

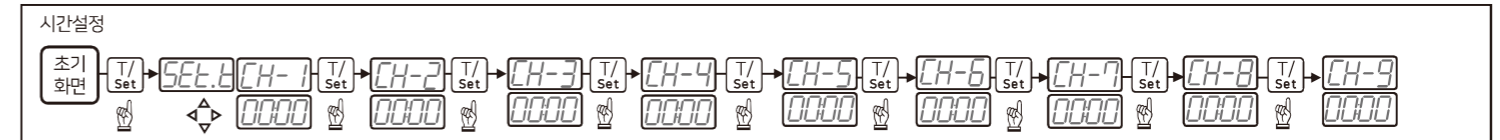
01. 본 기기의 설치 전에 사용방법 및 안전규정이나 경고내용등을 잘 숙지 하시고 반드시 규정된 관련 사양 혹은 관련 용량 내로만 사용하시기 바랍니다.
02. 유도 부하가 큰 모터 및 솔레노이드등에는 배선이나 설치를 하지 마십시오.
03. 센서연장시 실드선을 사용하시고 필요 이상으로 길게 하지 마십시오.
04. 동일 전원 또는 가까이에 직접 개폐시 아크를 발생하는 부품 사용을 하지 마십시오.
05. 전원선은 고압선과 멀리하시고 물, 기름, 먼지가 심한 장소의 설치를 하지 마십시오.
06. 직사광선이 쬐는 장소나 비에 노출되는 장소의 설치를 하지 마십시오.
07. 강한 자기나 노이즈, 진동 및 충격이 심한 장소의 설치를 하지 마십시오.
08. 강 알카리성, 강산성 물질이 직접 나오는 장소와 멀리하시고 독립배관을 쓰십시오.
09. 주방에 설치시 청소의 목적으로 직접 물을 뿌리지 마십시오.
10. 온도/습도가 정격을 초과하는 장소의 설치를 하지 마십시오.
11. 센서선이 끊어지거나 흘집이 나지 않게 사용하십시오.
12. 제품의 노이즈에 의한 오동작을 피하기 위해서는 고압선 및 동력선과 센서선, 통신선, 입출력선의 배선을 동일한 배관이나 덕트에 설치하지 마십시오.

04 프로그램 설정

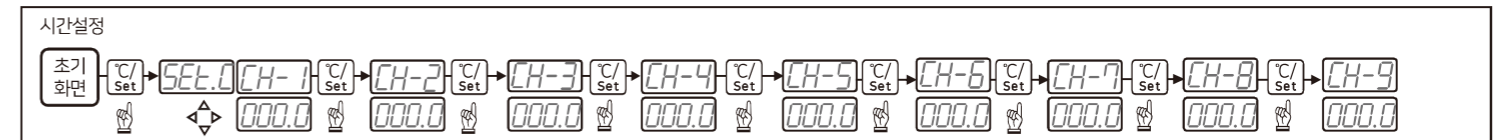


05 채널별 시간설정과 온도설정

※ 먼저 채널별 시간설정을 해야지만 해당채널 온도설정이 가능



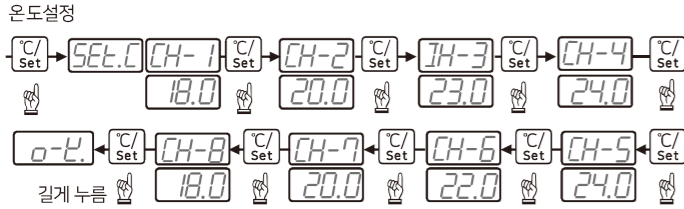
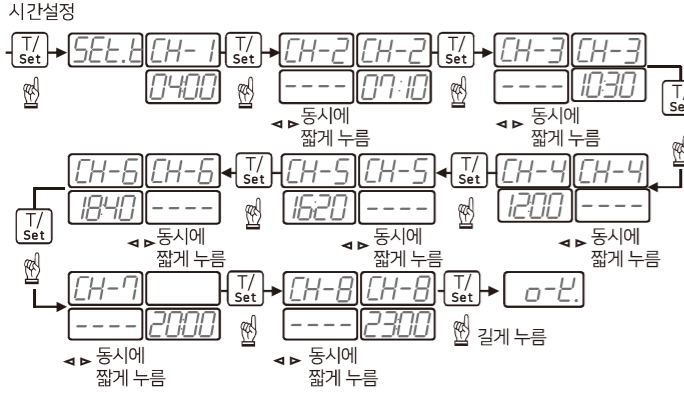
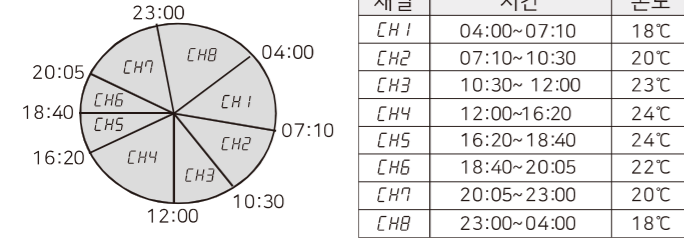
- 기본설정은 CH2번~CH9번까지 시간표시가 [---]되어 있습니다. 해당 채널 시간설정을 하고자 할 때는 시간표시가 [---]일때 <←> 버튼을 동시에 짧게 누르면 0000 설정가능 상태로 바뀝니다.
- 시간설정 후 일정시간 동안 키를 누르지 않거나 T/SET 키를 길게 누르면 설정값 저장 후 초기화면으로 이동
- 모든 채널에서 시간설정가능 범위는 00:00~23:59까지입니다.
- 채널 1번 시간 설정값이 다른채널보다 항상 00:00에 가까워야 됩니다. 예) 채널 2번 시간 설정값이 채널 1번 시간 설정값과 같거나 작은상태에서 저장을 하게되면 bAd 표시가 뜹니다.
- 채널 시간설정값은 해당채널이 시작되는 시간입니다. 예) 채널 1번 3시→채널 1번 설정값이 3시부터 다음채널시작시간까지 적용



- 채널 3번까지만 쓰고 싶을때 길게 누르면 설정완료
 - 채널 9번까지 사용 중 채널2번 까지만 쓰고 싶을때 길게 누르면 설정완료
 - 온도설정
 - 온도설정
- 9N24:-50.0~90.0°C 9P24:-199.9~199.9°C

06 프로그램 예

• 시간별 채널 설정예시



07 경보기능 & OPEN/CLOSE기능

• 시간별 채널 설정예시

- ◎경보출력
- 경보기능은 단독경보, 연동경보가 있다.
- 단독경보 - 단독상한경보: 현재온도가 **1H** 값보다 높으면 ON
 - 단독하한경보: 현재온도가 **1L** 값보다 낮으면 ON
- 연동경보 - 연동상한경보: 현재온도가 + **CH** 값보다 높으면 ON
 - 연동하한경보: 현재온도가 + **CL** 값보다 낮으면 ON

-OPEN/CLOSE 기능 **OP/CL**

OPEN - : 현재온도가 설정온도+ **ot.** 값보다 높으면 ON.

- ot.** 열림 온도 설정
- OP-O** 열림 동작 출력 ON시간 설정
- OP-F** 열림 동작 출력 OFF시간 설정

CLOSE - : 현재온도가 설정온도+ **ct.** 값보다 높으면 ON.

- ct.** 닫힘 온도 설정
- CL-O** 닫힘 동작 출력 ON시간 설정
- CL-F** 닫힘 동작 출력 OFF시간 설정

OPEN / CLOSE 동작 사용 예

- 문의 열림과 닫힘에 의해 온도를 조절하는 비닐하우스 설치
- 30℃에서 열리고, 15℃에서 닫히게 작동을 시키되 설정온도가 20℃, 열리는 동작은 천천히 닫히는 동작은 빠르게 하고 싶다면? **ot.** 를 10℃로 설정하고 **ct.** 를 -5℃로 설정한다.
 - 열리는 동작은 천천히 해야되므로 ON시간은 적게, OFF시간은 많이 설정
 EX) **OP-O** = 1분 **OP-F** = 3분
 동작: 1분간 움직이고 3분간 멈추는 동작이 반복된다.
 - 닫히는 동작은 빠르게 해야되므로 ON시간은 많게, OFF시간은 적게 설정
 EX) **CL-O** = 3분 **CL-F** = 1분
 동작: 3분간 움직이고 1분간 멈추는 동작이 반복된다.

08 기능 상세 설명

TYPE : 온도운전설정
 쿨링(CoL) 및 히팅(Ht) 선택기능

dS : 편차 방식 선택

P 출력동작 : 편차를 + 동작으로 설정 (설정점에서 off)

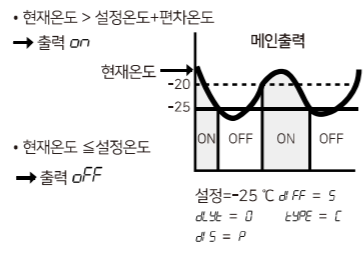
예) 설정 = 10.0℃, TYPE CoL, dS F5.0 예) 설정 = 10℃, TYPE Ht, dS F5.0



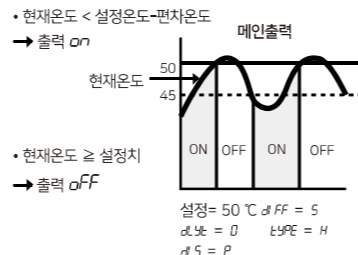
dFF : 편차온도설정

ON/OFF제어에서는 ON과 OFF간에 일정한 간격이 요구됨 (ON/OFF폭 설정)
 ON과 OFF가 너무 자주 동작하게 되면 릴레이나 이외의 출력접점이 빨리 손상되거나 외부의 노이즈 등에 의하여 헛팅(발진현상, 채터링)이 발생하게 됩니다.
 이러한 현상을 방지하기 위하여 편차온도를 설정하여 사용하는 것이 기기의 접점이나 수명 등을 보호하기 위한 기능입니다.

<냉동용으로 사용시>

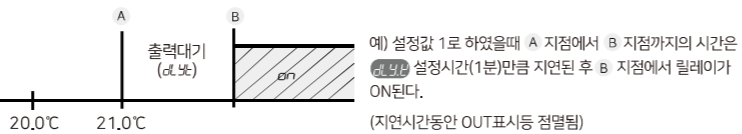


<히팅용으로 사용시>



dL4.4 : 출력동작 지연시간

제어 대상체가 ON/OFF동작을 자주 반복하여 문제가 발생할 경우 사용(냉동기, 컴프레서 등) 순간적인 정전이나 전원 재투입시 작동기계 보호기능.



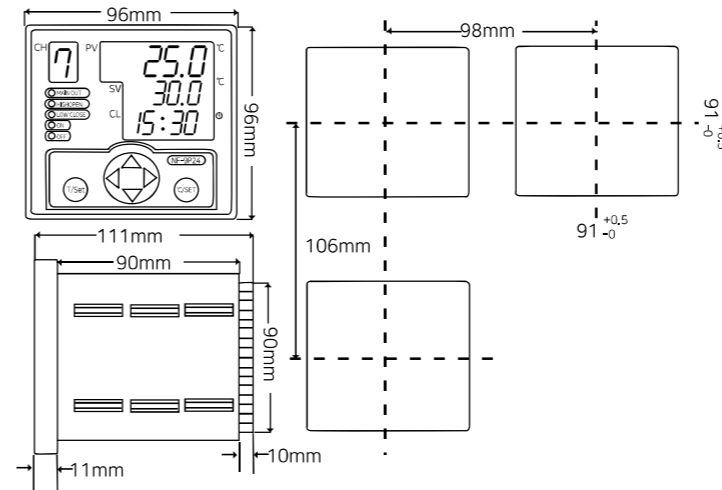
Cor : 현재온도 보정 기능

제품 자체에는 문제가 없으나 외부에서 입력되는 센서에 발생하는 오차 및 기준온도(예, 수은 온도계 또는 기준에 사용중인 온도계, 온도조절기)와 온도가 상이할시 보정하는 기능

예) 실제온도 : 10.0℃ 표시창 : 12.0℃
 → **Cor** 0.0 을 -2.0 으로 수정
 → 10.0 으로 표시(수정된 현재온도)

08 제품 외형 규격 및 패널 가공치수

(단위 : mm / 오차 : ±0.5)



09 간단한 고장 진단요령

※ 제품의 사용중 ERROR를 표시하는 경우

- Er1** 온도 설정값 오류
- Er2** 채널시간 설정값 오류
- Er3** 프로그램 설정값 오류
- Er4** 내부타이머 고장
- Er5** 내부 센서 데이터 오류
- o-E** (오픈에러), **s-E** (쇼트에러)같은 문자가 나타나면 센서에 이상이 생긴 경우입니다. 센서를 확인하여 주십시오.

※ 상기제품사양은 제품의 성능향상을 위해 예고없이 변경될 수도있습니다. 상기취급시 주의사항에 명기된 내용을 잘 숙지하시고 반드시 지켜주십시오.

- 품질보증기간 : 구입한 날로부터 1년
- 주소 : (도로명) 부산광역시 기장군 장안읍 반룡산단1로 56 (지번) 부산광역시 기장군 장안읍 반룡리 901-1 (우)46034

- A/S 전화 : 070-7815-8266 • 상담전화 : 051-819-0425 ~ 0427
- FAX : 051-819-4562 • 홈페이지 : www.conotec.co.kr
- 전자메일 : conotec@conotec.co.kr
- SNS : 페이스북, 인스타그램, 트위터, 유튜브 ▶ '코노텍' 검색

■ 주요 생산 품목 및 개발

- 온/습도 조절기
- 카운터 & 타이머 컨트롤러
- 전류 & 전압 패널 메타
- 온도/습도 인디케이터
- 오븐 제어기
- CO2 제어기
- PID제어기
- 유니트쿨러 제어기
- 히트펌프 제어기
- 칠러 제어기
- 향온향습 제어기
- SMS 문자 경보기
- 온도/습도 트랜스미터
- 스마트폰 앱 & 모니터링 시스템

※ 본 설명서는 네이버 나눔글꼴을 이용하여 제작되었습니다.