



취급설명서



NF-4HRA

NF-4HR-1

- (주요특징)
- 메인릴레이 점접 출력(1단 출력)
 - 보조릴레이 점접 출력(2단출력 또는 타임출력)
 - 가습/제습 기능선택 가능
 - 편차습도, 편차방식선택, 습도보정, 출력지연시간, 잠금기능

※ FOX제품을 구입해 주셔서 감사합니다.
본 사용설명서는 부주의에 의한 제품 손상 및 고장을 막고 정확한 사용방법을 알려 드리기 위하여 배포하고 있습니다.
잘 보관 하셔서 사용중에 의문이 생기면 참고하시기 바랍니다.

1 안전을 위한 주의사항

사용전에 주의사항을 잘 읽어 주시고 올바르게 사용하여 주십시오.
※본 취급설명서에 기재된 사양, 외형 치수들은 제품의 성능 향상을 위하여 예고없이 변경될 수 있습니다.

△ 주의(注意)

- 본 기기의 설치 전에 사용방법 및 안전규정이나 경고내용등을 잘 숙지 하고 반드시 규정된 관련 사양 혹은 관련 용량 내로만 사용하시기 바랍니다.
- 유도 부하가 큰 모터 및 솔레노이드등에는 배선이나 설치를 하지 마십시오.
- 센서연장시 실드선을 사용하고 필요 이상으로 길게 하지 마십시오.
- 동일 전원 또는 가까이에 직접 개폐시 아크를 발생하는 부품 사용을 하지 마십시오.
- 전원은선은 고압선과 멀리하시고 물, 기름, 먼지가 심한 장소의 설치를 하지 마십시오.
- 직사광선이 쬐는 장소나 비에 노출되는 장소의 설치를 하지 마십시오.
- 강한 자기나 노이즈, 진동 및 충격이 심한 장소의 설치를 하지 마십시오.
- 강 알칼리성, 강산성 물질이 직접 나오는 장소와 멀리하시고 독립배관을 쓰십시오.
- 주방에 설치시 청소의 목적으로 직접 물을 뿌리지 마십시오.
- 온도/습도가 정격을 초과하는 장소의 설치를 하지 마십시오.
- 센서선이 끊어지거나 흠집이 나지 않게 사용하십시오.
- 센서선은 신호선, 전원, 동력 및 부하선으로 부터 멀리하시고 독립배관을 쓰십시오.
- 본 제품을 임의로 분해 개조시 사후관리가 되지 않음을 양지하십시오.
- 단자결선에 오에 △ 표시는 경고나 주의라는 안전문구입니다.
- 강하고주파 노이즈가 발생하는 기기(고주파용접기, 고주파미싱기, 고주파 무전기, 대용량SCR콘트롤러) 근처에서의 사용을 하지 마십시오.
- 제조자가 지정한 방법 이외로 사용시에는 상해를 입거나 재산상의 손실이 발생할 수 있습니다.
- 장난감이 아니므로 어린이의 손에 닿지 않도록 하십시오.
- 설치 작업은 반드시 관련 전문가 혹은 유자격자만 하시기 바랍니다.
- 상기의 경고나 주의문구 내용에 명시된 내용을 준수하지 않거나 소비자의 과실로 인한손해에 대해 당사에서는 어떠한 책임도 지지 않습니다.

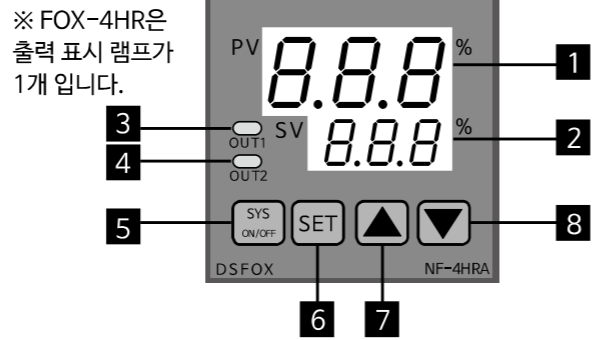
⚠ 위험(危險)

- 주의, 전기적 충격에 관한 위험
- 전기적충격 - 통전중에는 AC단자에 접촉하지 마십시오. 전기적 충격을 받을수 있습니다.
- 입력전원을 점검시에는 반드시 입력전원을 차단 하십시오.

⚠ 경고(警告)

1. 본제품은 안전기기로 제작되지 않았으므로 인명사고가 우려되는 기기, 중대한 주변기기의 손상 및 막대한 재산피해가 우려되는 기기등 제어용으로 사용할경우 반드시 2중으로 안전 장치를 부착한 후 사용하여 주십시오.
2. 전원이 공급된 상태에서 결선 및 점검, 보수를 하지 마십시오.
3. 전원 연결시 반드시 단자번호를 확인하고 연결하십시오.
4. 본기기는 절대로 분해, 가공, 개선, 수리 하지 마십시오.

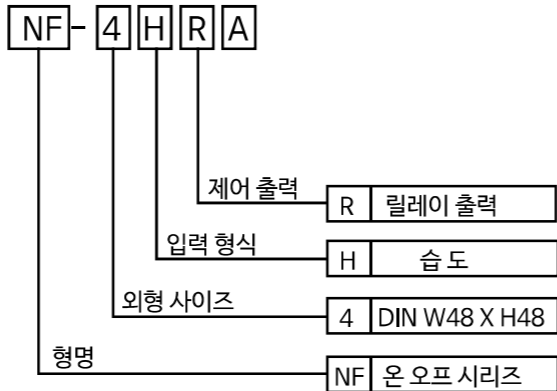
2 제품 외형 및 각 부위별 명칭



※ FOX-4HR은 출력 표시 램프가 1개 입니다.

- 1 FND(현재 습도 표시부) : 현재값 표시
- 2 FND(설정 습도 표시부) : 설정값 표시
- 3 OUT1(출력 1 표시램프) : 출력 ON시 점등
- 4 OUT2(출력 2 표시램프) : 출력 ON시 점등
- 5 SYS ON/OFF(정지or시작 스위치) : 동작상태 결정
- 6 SET(기능 바꿈 스위치) : 설정값 변경/이동/저장
- 7 ▲(설정값 조작키) : 증가
- 8 ▼(설정값 조작키) : 감소

3 모델구성



4 센서사양

아날로그 전압 출력형 습도 센서 HCPV-220

동작 온도 범위	-40 ~ 85 °C
습도 동작 범위	10 ~ 95%RH
습도 정도	±3%RH(20to90%RH)

5 정격/성능

제품명	NF-4HR-1	NF-4HRA
전원전압	100 ~ 240VAC 50/60Hz	
허용전압 변동범위	전원전압의 90% ~ 110%	
소비전력	약 4VA 이하	
표시방식	7 segment LED Display [측정값(PV), 설정값(SV):적색]	
습도정도	20~90%RH에서 +3%RH	
입력센서	습도 : HCPV-220	
제어방식	ON / OFF제어	
제어출력	릴레이 SPDT max.250VAC,2A(저항부하)	릴레이 SPST max.250VAC, 2A(저항부하)
사용주위온도	0 °C to +50 °C (단,결빙되지 않는 상태)	

6 습도 범위 및 출고시 설정치

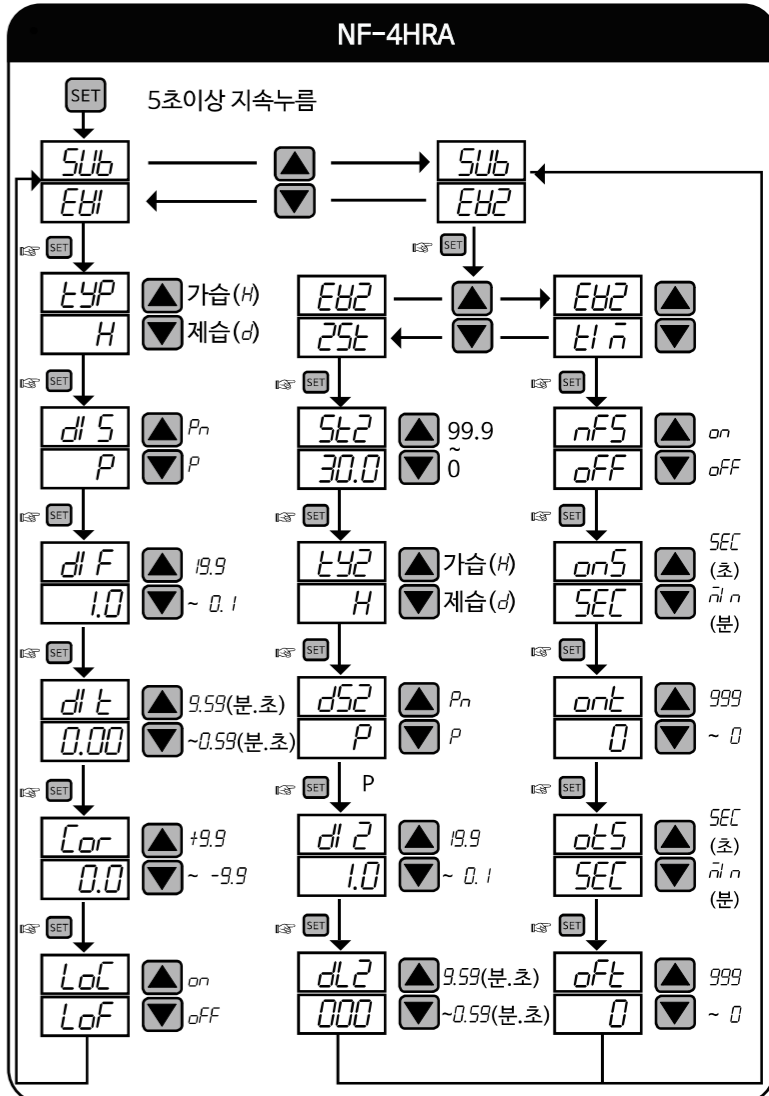
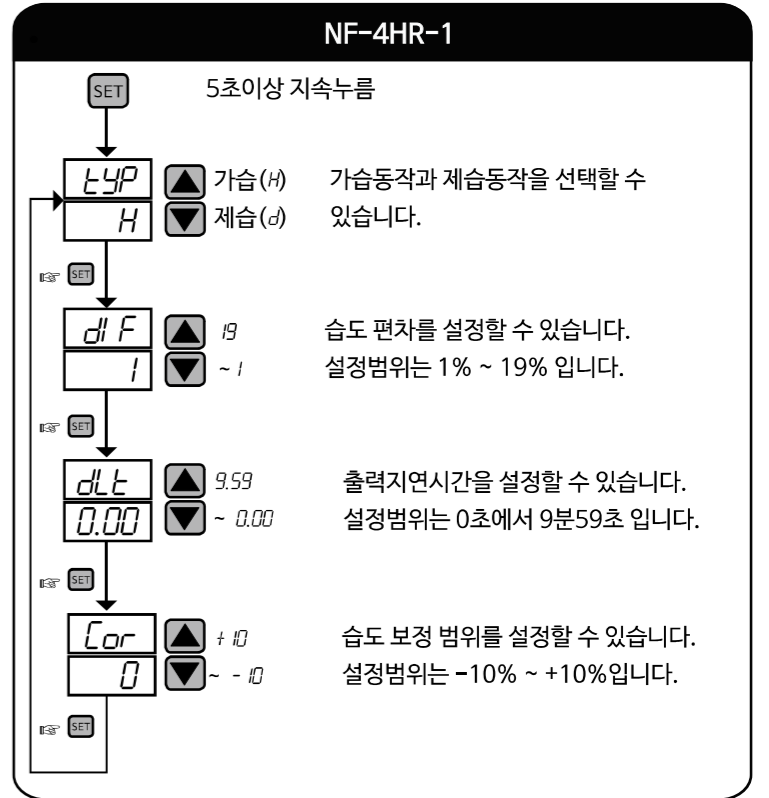
	NF-4HR-1		NF-4HRA	
표시	범위	설정치	범위	설정치
SET	0 ~ 100%RH	30	0.0 ~ 99.9%RH	30.0
typ	해당없음	P	D / H	H
dl S	해당없음	-	P / Pn	P
dl F	1 ~ 19%	1	0.1 ~ 19.9%	1.0
dl t	0분00초 ~ 9분59초	0.00	0분00초 ~ 9분59초	0.00
Cor	-10% ~ +10%	0	-9.9% ~ +9.9%	0.0
LoL	해당없음	-	ON / OFF	oFF
St2	해당없음	-	0.0 ~ 99.9%RH	30.0
ty2	해당없음	-	D / H	H
ds2	해당없음	-	P / Pn	P
dl 2	해당없음	-	0.1 ~ 19.9%	1.0
dl 2	해당없음	-	0분00초 ~ 9분59초	0.00
nl S	해당없음	-	ON / OFF	oFF
on S	해당없음	-	SEC / MIN	SEC
on t	해당없음	-	0 ~ 999	0
of S	해당없음	-	SEC / MIN	SEC
of t	해당없음	-	0 ~ 999	0

7 습도 설정

1. 동작중에 설정값을 변경할 경우에 SET키를 누릅니다.
2. 현재 습도 표시창에 SET 라는 글이 나타나면 증가/감소키를 조작하여 원하는 숫자를 설정합니다.
3. 설정이 끝나면 SET 키를 누릅니다. 저장이 완료되었다는 표시와 함께 동작상태로 복귀합니다.
4. 설정습도 표시창이 20%에서30%으로 바뀐 것을 확인할 수 있습니다.

- 설정 중 약60초간 키 입력이 없으면 동작모드로 자동 복귀합니다.
- 설정값 표시상태에서 SET키를 5초간 누르면 운전모드로 복귀합니다.

■ 프로그램 세부 설정 방법



8 기능 상세 설명

- EB1** : 메인출력에 대한 각종 설정값을 변경할 수 있습니다.
- SEt** : 메인 출력 설정을 할 수 있습니다.
- LYP** : 메인 출력 기능을 설정할 수 있습니다.

d = 제습용으로 사용시

H = 가습용으로 사용시

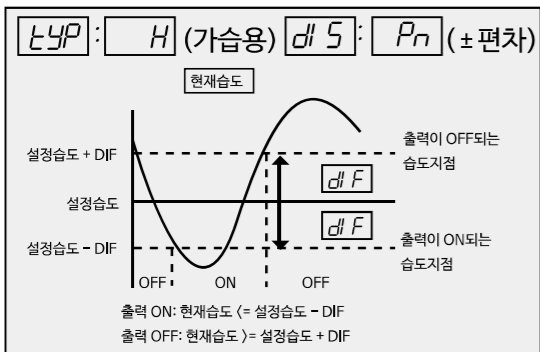
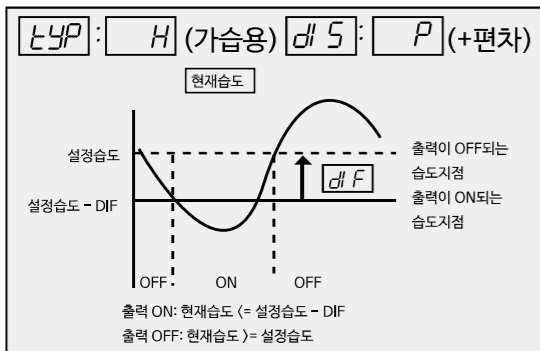
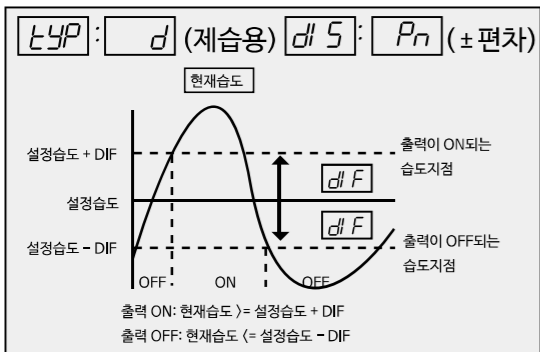
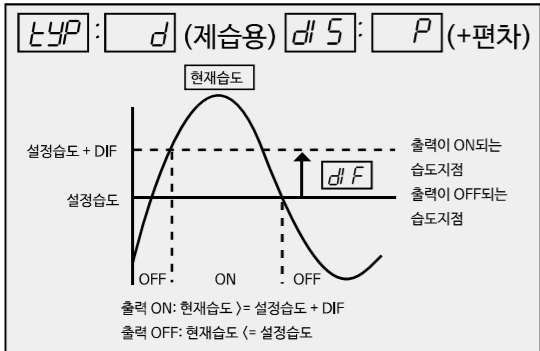
장비동작 중에는 가습/제습 동작변경은 위험합니다.

가습/제습 동작 중 1가지를 선택하여야 하며 동시 출력은 되지 않습니다.

- dF** : 출력 편차 방식을 선택할 수 있습니다.

표1) P편차를 +동작으로 설정 / Pn편차를 ±동작으로 설정

- dF** : 편차 습도를 설정할 수 있습니다.



(ON/OFF)제어에서 ON과 OFF가 자주 동작하게 될 경우 릴레이나 그 이외의 출력 접점이 빨리 손상되거나 외부의 노이즈에 의하여 헛팅(발진현상,채터링)이 발생하게 됩니다. 이러한 현상을 방지하여 기기의 접점이나 기타등을 보호하기 위해 편차습도를 설정하여 사용하게 됩니다.

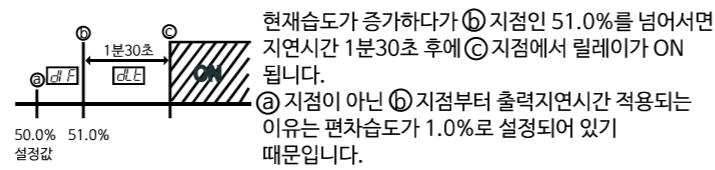
- dLt** : 출력 지연시간을 설정할 수 있습니다.

- 제어 대상체가 ON.OFF동작을 자주 반복할 경우 사용

- 순간적인 정전이나 전원 재 투입시 작동기계 보호기능

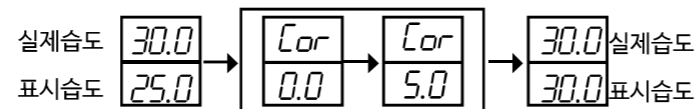
예) 설정습도 : 51.0%RH, 타입:제습(D)

편차습도 : 1.0%RH, 지연시간: 1분 30초



- Cor** : 현재 습도를 보정할 수 있습니다.

- 제품자체에는 오차가 없으나 외부에 연결된 습도 센서에 오차가 발생하는 경우에 사용하는 기능



- LoC** : 잠금기능

주 사용자 이외에는 설정값을 변경하지 못하도록 하는 일종의 안전장치입니다.

LoC : 잠금기능 설정-설정 습도값을 제외한 모든 설정값 변경 불가능

LoF : 잠금기능 해제-모든 설정값 변경 가능

- EB2** : 보조 출력에 대한 각종 설정값을 설정할 수 있습니다.

- 2St** : 보조 출력을 습도 출력으로 설정합니다.

- St2** : 보조 출력 설정을 할 수 있습니다.

- LY2** : 보조 출력 기능을 설정할 수 있습니다.

<- 좌측 기능 3번 참조

- dS2** : 출력 편차 방식을 선택할 수 있습니다.

<- 좌측 기능 4번 참조

- dL2** : 보조출력 편차 습도를 설정할 수 있습니다.

<- 좌측 기능 5번 참조

- dL2** : 보조 출력 지연시간을 설정합니다.

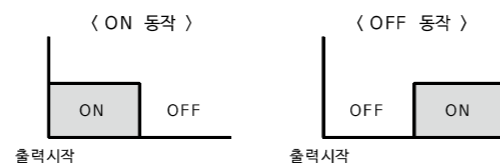
<- 좌측 기능 6번 참조

- ELn** : 보조 출력을 타임 출력으로 설정합니다.

- nFS** : 출력 시작을 ON동작 / OFF동작 중 선택가능 합니다.

ON동작 선택시 출력이 ON타임 설정을 수행합니다.

OFF동작 선택시 출력이 OFF타임 설정을 수행합니다.



- onS** : 보조 출력 ON시간 단위설정을 합니다.

초(sec) 또는 분(min)을 선택 할 수 있습니다.

- onT** : 보조 출력 ON시간을 설정합니다.

0에서 999까지 설정할 수 있습니다.

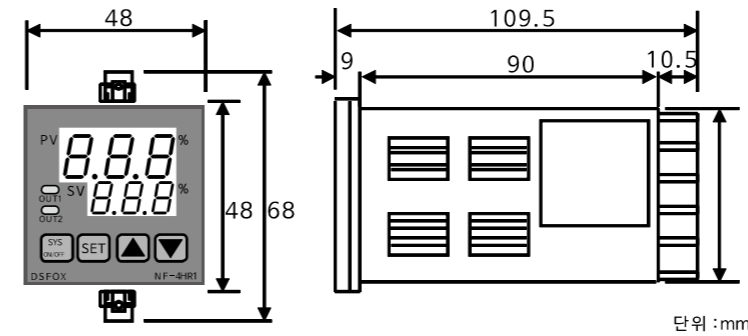
- oFS** : 보조출력 OFF시간 단위설정을 합니다.

초(sec) 또는 분(min)을 선택 할 수 있습니다.

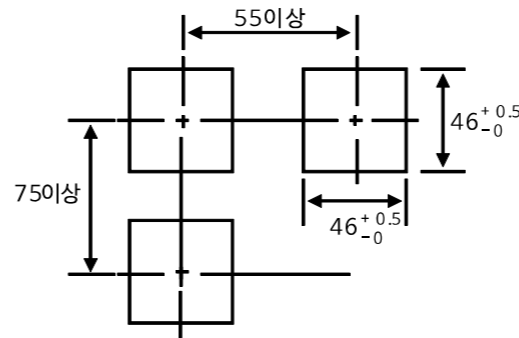
- oFt** : 보조 출력 OFF시간을 설정합니다.

0에서 999까지 설정할 수 있습니다.

9 외형 치수도

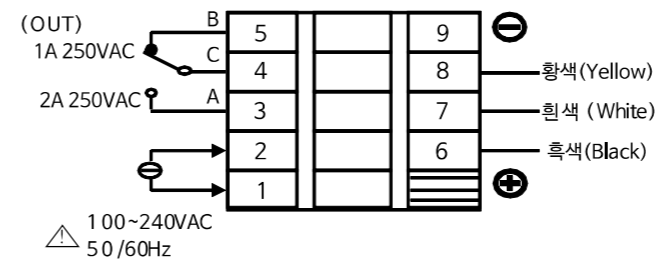


판넬 가공치수도

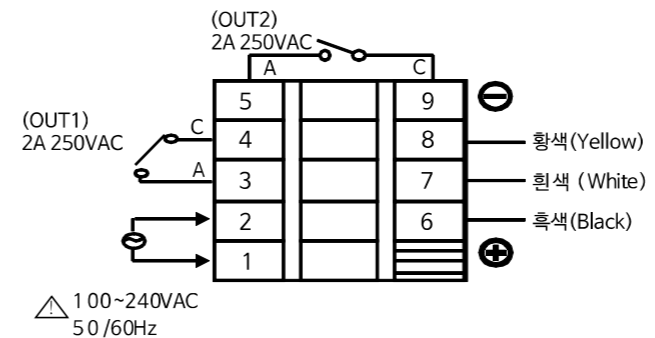


10 접속도

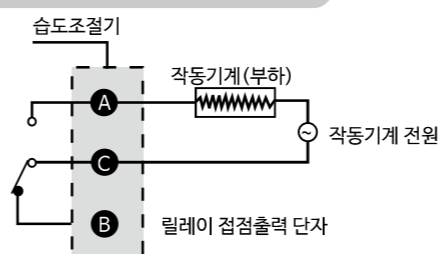
NF-4HR-1



NF-4HRA



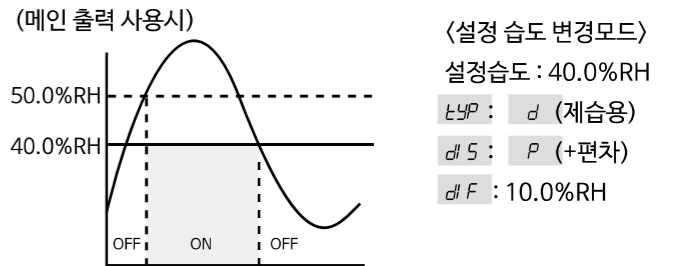
11 릴레이 접속 방법



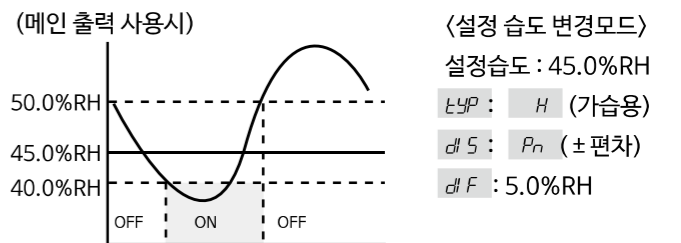
※ 릴레이접속 용량은 250VAC 2A 이하입니다. 접점의 용량을 초과하는 부하를 사용하면 접점용착, 접촉불량, 릴레이 파손등에 원인이 되므로 주의하십시오.

12 습도 조절기 사용 예

제습기를 40%RH에 꺼지고, 50%RH에서 가동시키려 할 때의 설정습도와 프로그램 값은?



가습기를 50%RH에 꺼지고, 40%RH에서 가동시키려 할 때의 설정습도와 프로그램 값은?



13 간단한 고장 진단요령

■ 제품의 사용중 ERROR를 표시하는 경우

- Er1 경우는 제품이 사용 중 외부로부터 강한 노이즈를 받아서 내부에 있는 각종 DATA의 기억소자가 파손된 경우입니다. 이 경우에는 당사로 A/S를 의뢰 하십시오. 본 조절기는 외부의 노이즈에 대하여 보완대책이 수립되어 있습니다만 무한정 노이즈를 견디는 것은 아닙니다. 노이즈(2KV)이상이 유입되면 내부가 파손될 수 있습니다. o-E(오픈에러), S-E(쇼트에러)같은 문자가 나타나면 센서에 이상이 생긴 경우입니다. 센서를 확인하여 주십시오.

※ 상기제품사양은 제품의 성능향상을 위해 예고없이 변경될 수도 있습니다. 상기취급시 주의사항에 명기된 내용을 잘 숙지하시고 반드시 지켜주십시오.

※ Regarding the English-language manual, please download it at our homepage. 영문 사용설명서는 홈페이지에서 다운받으시기 바랍니다.

■ 주 소 : (도로명) 부산광역시 기장군 장안읍 반룡산1로 56 (지번) 부산광역시 기장군 장안읍 반룡리 901-1 (우)46034

[주] 코노텍

- A/S 전화 : 070-7815-8266
- 상담전화 : 051-819-0425 ~ 0427
- FAX : 051-819-4562
- 홈페이지 : www.conotec.co.kr
- 전자메일 : conotec@conotec.co.kr
- SNS : 페이스북, 인스타그램, 트위터, 유튜브 '코노텍' 검색

■ 주요 생산 품목 및 개발

- 온/습도 조절기
- 카운터 & 타이머 컨트롤러
- 전류 & 전압 판별 메타
- 온도/습도 인디게이터
- 오픈 제어기
- CO2 제어기
- PID제어기
- 유니트쿨러 제어기
- 히트펌프 제어기
- 월러 제어기
- 항온항습 제어기
- SMS 문자 경보기
- 온도/습도 트랜스미터
- 스마트폰 앱 & 모니터링 시스템

※ 본 설명서는 네이버 나눔글꼴을 이용하여 제작되었습니다.